
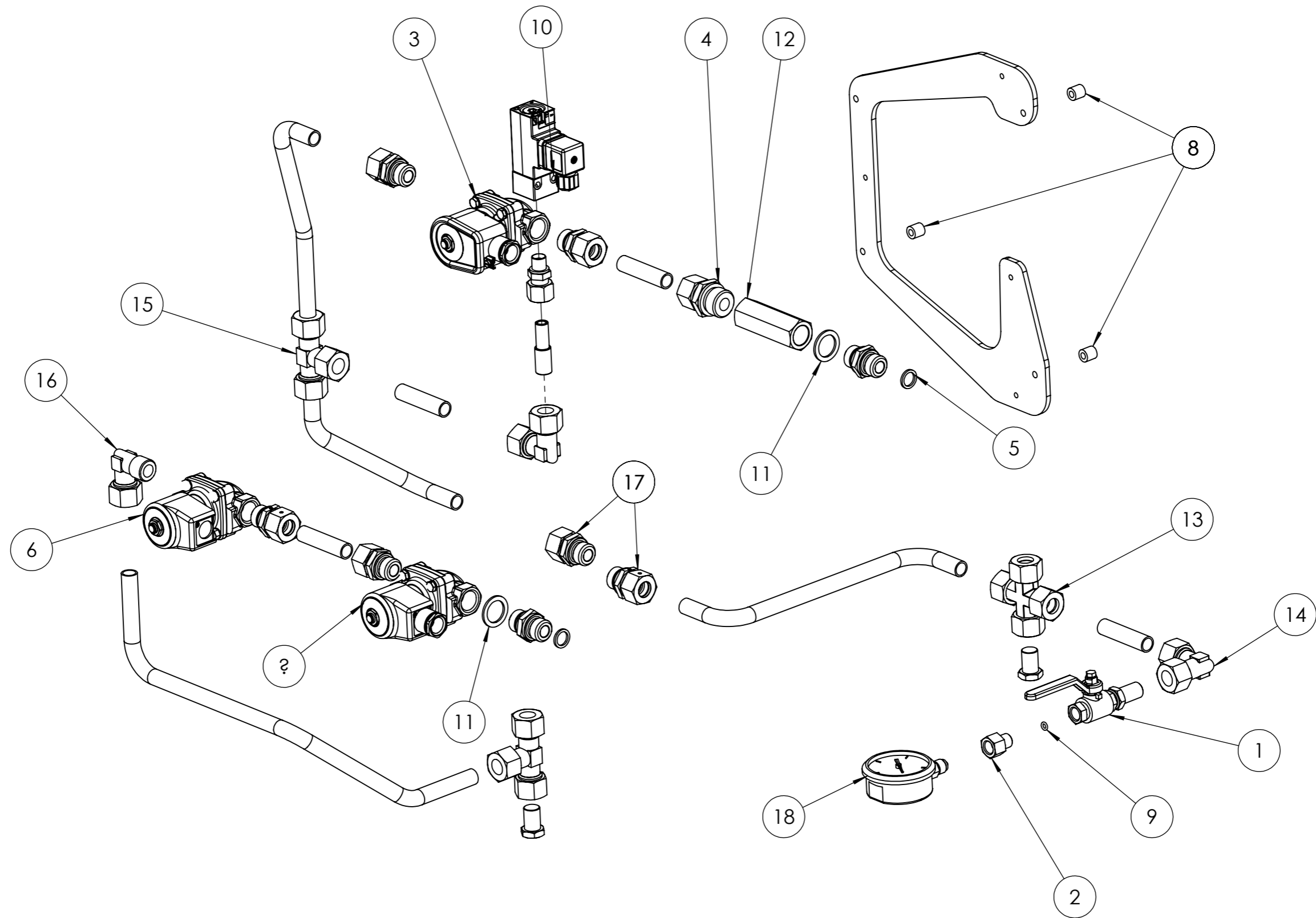
 CENTO (Fe)	Начертил	Проверил	Масштаб: 1:50
	Дата	06/07/2021	
	Подп.	GDallaTorre	V.Sisti
Артикул: 36160010		Rev. 1	
Наименование: TBL 510ME			


Поз.	Артикул	Наименование
1	0006110938	Головка горелки в сборе
2	0006111043	Воздухозаборник в сборе
3	4987	Шайба
4	0033020082	Шкаф управления в сборе
5	0033010070	Крышка
6	0012130036	Гибкий патрубок
7	0020020030	Стекло
8	23839	Сальник
9	0033010076	Прокладка фланца
10	27663	Тройник
11	0012020044	Колено
12	0033010011	Диффузор вентилятора
13	0033010012	Крыльчатка вентилятора
14	17887	Шайба
15	0005010296	Мотор
16	17888	Шпилька
17	0006110885	Насосная группа в сборе
18	23521	Штекер
19	0005020089	Кабель розжига
20	0005070456	Гибкий патрубок
21	30875	Фильтр ж/т
22	0033010099	Штифт конический
23	0024010027	Ниппель
24	0030010574	Прокладка
25	0005030261	Держатель датчика Siemens QRA2
26	30837	Фотодатчик Siemens QRA2
27	0005030310	Корпус датчика Siemens QRA2
28	0033010077	Штифт

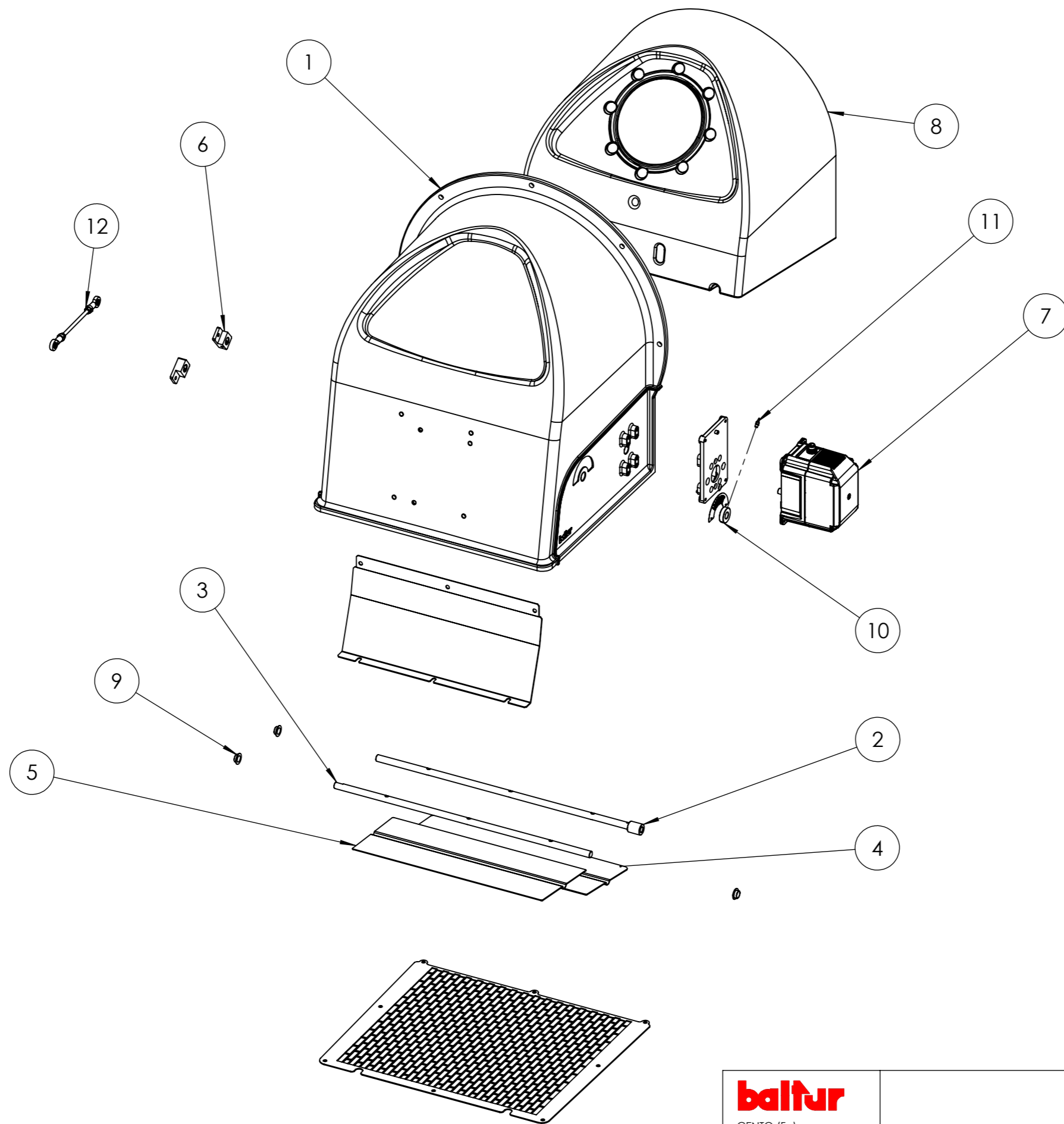
 CENTO (Fe)		Начертил	Проверил
	Дата	06/07/2021	26/01/2022
	Подп.	GDallaTorre	V.Sisti
Артикул: 36160010		Масштаб: 1:50	
Наименование: TBL 510ME		Rev. 1	



<b>baltur</b> CENTO (Fe)	Артикул:	Масштаб: 1:10
	Наименование:	Rev. 0

Поз.	Артикул	Наименование
1	0005070310	Шаровый кран
2	19546	Ниппель
3	0005080026	Электромагнитный клапан
4	0005150134	Зажимное соединение
5	4987	Шайба
6	0005080031	Клапан электромагнитный
7	0005080088	Клапан электромагнитный
8	16905	Проставка
9	5359	Сальник
10	0005040231	Реле давления Trafag
11	31272	Шайба
12	0005250486	Клапан обратный
13	0005150282	Крестовина
14	23074	Зажимное соединение
15	31423	Зажимное соединение
16	23075	Зажимное соединение
17	23076	Зажимное соединение
18	23920	Манометр 0-40 бар

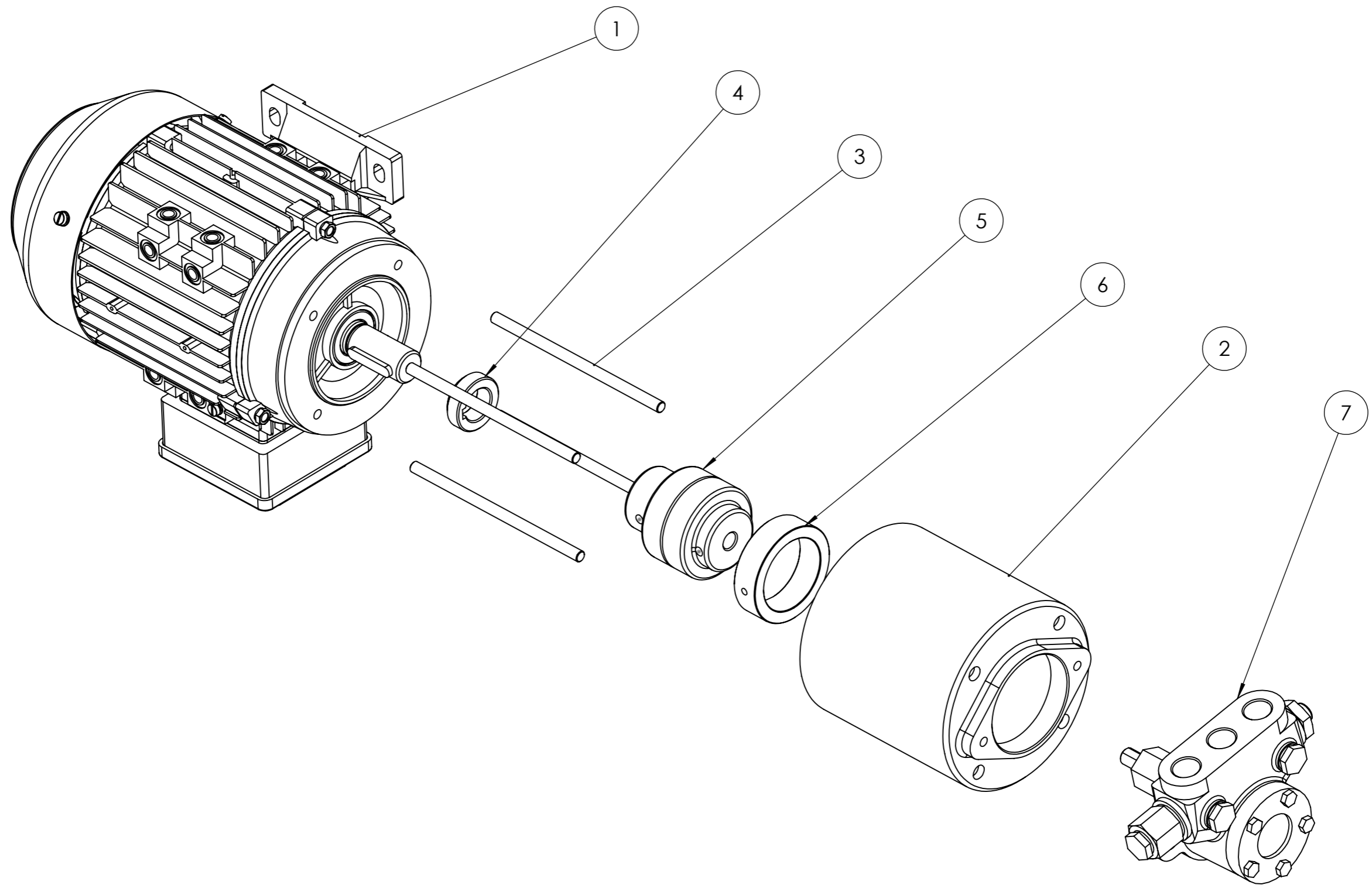
 CENTO (Fe)			
СХЕМА А	Артикул:		Масштаб:
	Наименование:		1:10
			Rev. 0




<b>baltur</b> CENTO (Fe)		Начертил	Проверил
	Дата	18/08/2020	30/10/2020
	Подп.	G.Bovinelli	L.Borghi
Артикул: 0006110825		Масштаб: 1:8	
Наименование: Воздухозаборник в сборе		Rev. 0	

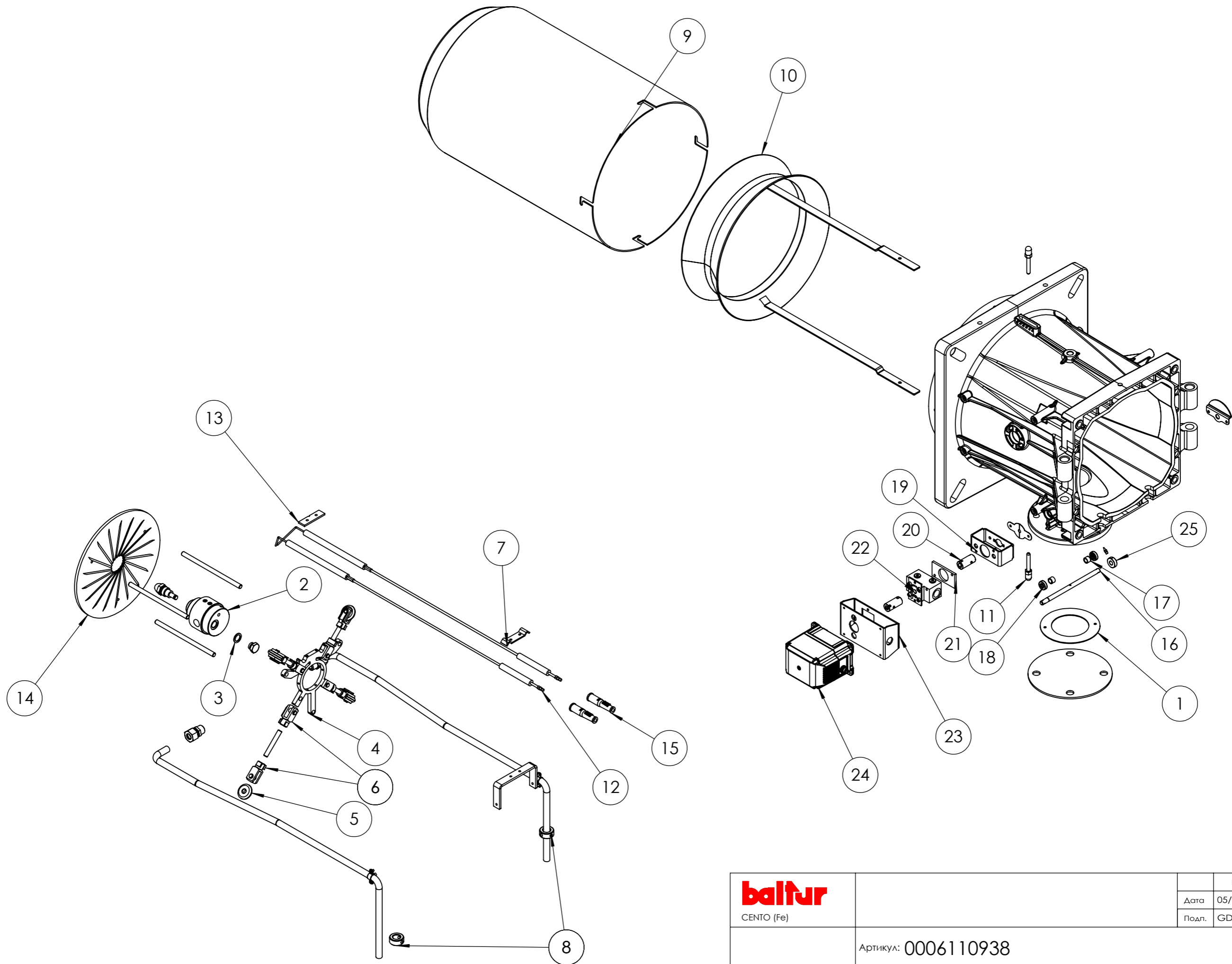
Поз.	Артикул	Наименование
1	0033020001	Воздухозаборник
2	0033010025	Вал воздушной заслонки
3	0033010026	Вал воздушной заслонки
4	0033010027	Воздушная заслонка передняя
5	0033010028	Воздушная заслонка задняя
6	0019040006	Рычаг
7	0005040167	Сервопривод Lamtec STE4,5 3,0 Нм 90°
8	0033010036	Шумоглушитель
9	54056	Втулка
10	45325	Втулка
11	54200	Указатель
12	0033020084	Тяга с шарниром


<b>baltur</b> CENTO (Fe)		Начертил	Проверил
	Дата	18/08/2020	30/10/2020
	Подп.	G.Bovinelli	L.Borghi
	Артикул: 0006110825		Масштаб: 1:8
	Наименование: Воздухозаборник в сборе		Rev. 0



Поз.	Артикул	Наименование
1	0005010271	Мотор
2	39105	Кожух
3	18708	Шпилька
4	38595	Вал
5	36823	Втулка
6	36824	Втулка
7	0005060119	Насос


 CENTO (Fe)			Начертил	Проверил
	Дата	19/08/2020	30/10/2020	
	Подп.	G.Bovinelli	L.Borghi	
Артикул: 0006110885				Масштаб: 1:3
Наименование: Насосная группа в сборе				Rev. 0

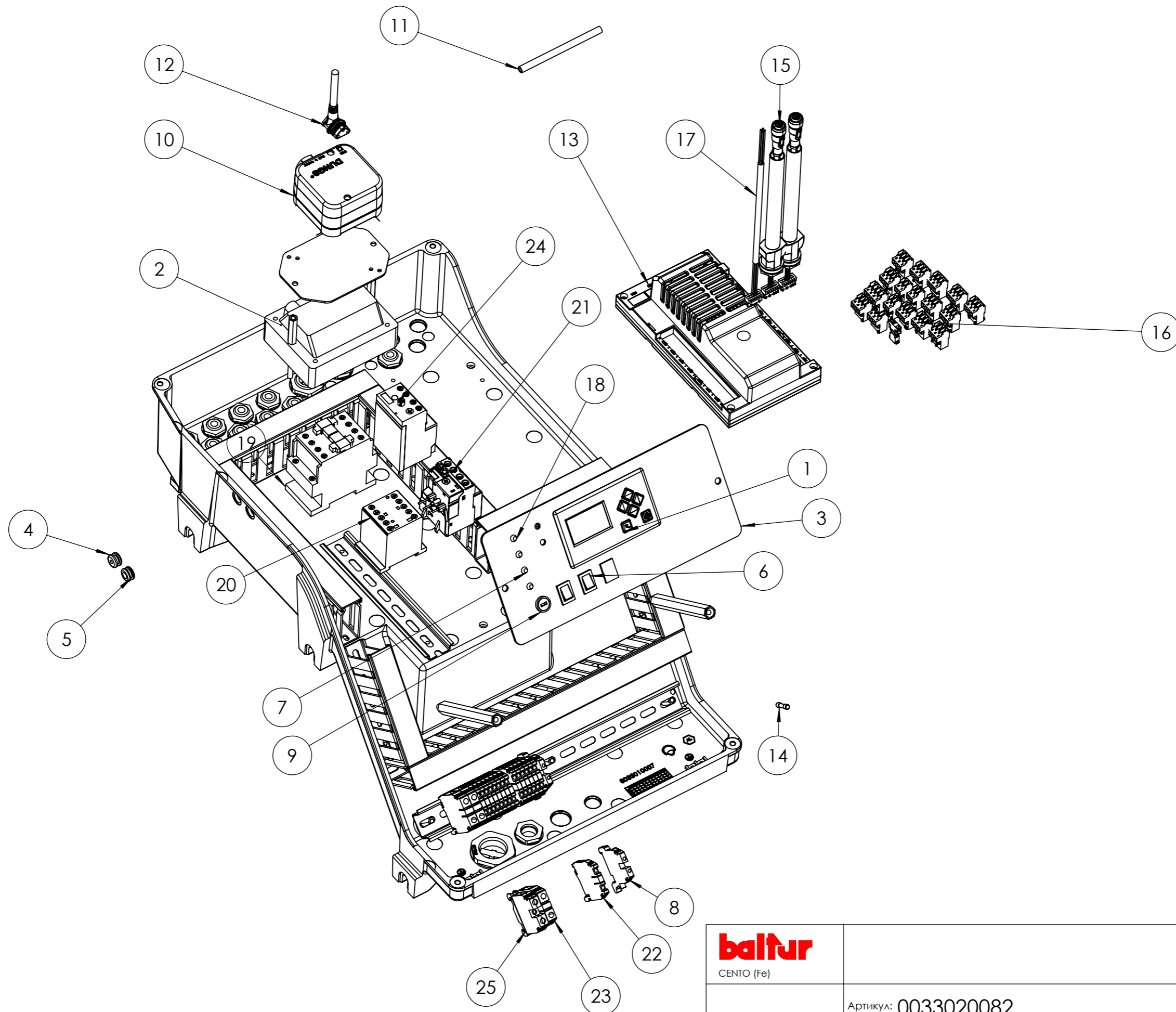



 CENTO (Fe)		Начертил	Проверил
		Дата 05/07/2021	05/07/2021
		Подп. GDallaTorre	V.Sisti
Артикул: 0006110938		Масштаб: 1:50	
Наименование: Головка горелки в сборе		Rev. 0	




Поз.	Артикул	Наименование
1	23124	Прокладка
2	0027030120	Форсуночная головка
3	30402	Шайба
4	0033020055	Суппорт
5	0026080017	Ролик
6	23864	Вилка
7	34459	Опора
8	0027030025	Втулка
9	0033020063	Пламенная головка
10	0033020064	Диффузор головки
11	0033010042	Ограничитель
12	0033020040	Электрод розжига
13	61299	Пластина
14	0033020065	Подпорная шайба
15	0005060120	Наконечник
16	0033010020	Вал
17	0005170059	Втулка
18	0005180118	Прокладка
19	0012130009	Кронштейн
20	0033020012	Муфта соединительная
21	0033020013	Проставка
22	0005080033	Регулятор давления
23	0033020014	Кронштейн
24	0005040166	Сервопривод Lamtec STE4,5 1,2 Нм 90°
25	0012010142	Втулка

 CENTO (Fe)		Начертил	Проверил
	Дата	05/07/2021	05/07/2021
	Подп.	GDallaTorre	V.Sisti
Артикул: 0006110938		Масштаб 1:50	
Наименование: Головка горелки в сборе		Rev. 0	



 CENTO (Fe)	Начертил	Проверил	Масштаб: 1:20 Rev. 0	
	Дата	23/06/2021		25/06/2021
	Подп.	GDallaTorre		V.Sisti
Артикул: 0033020082				
Наименование: Шкаф управления в сборе				

Поз.	Артикул	Наименование
1	0005030266	Дисплей Lamtec
2	0005020067	Трансформатор
3	0033020003	Панель управления
4	0005140469	Кабельный ввод
5	0005140236	Кабельный ввод
6	0005120081	Выключатель
7	0005120133	Лампочка красная с кабелем
8	0005130077	Клеммник
9	0005120126	Гнездо предохранителя
10	23012	Реле давления Dungs LGW10A2
11	0005250017	Трубка силиконовая
12	0005130113	Штекер
13	0006020777	Автомат горения BT320
14	7456	Предохранитель плавкий
15	0005140860	Кабель
16	0005130205	Штекер
17	0005140687	Шина BT320-LCM100
18	0005120132	Лампочка зеленая с кабелем
19	0005110113	Пускатель Lovato BF2510A230
20	0005110110	Пускатель Lovato BG0910A230
21	0005110123	Реле тепловое
22	0005130076	Колодка клеммная
23	0005130123	Клеммник
24	0005110129	Реле тепловое
25	0005130084	Клеммник

 CENTO (Fe)		Начертил	Проверил
	Дата	23/06/2021	25/06/2021
	Подп.	GDallaTorre	V.Sisti
Артикул: 0033020082		Масштаб: 1:20	
Наименование: Шкаф управления в сборе		Rev. 0	